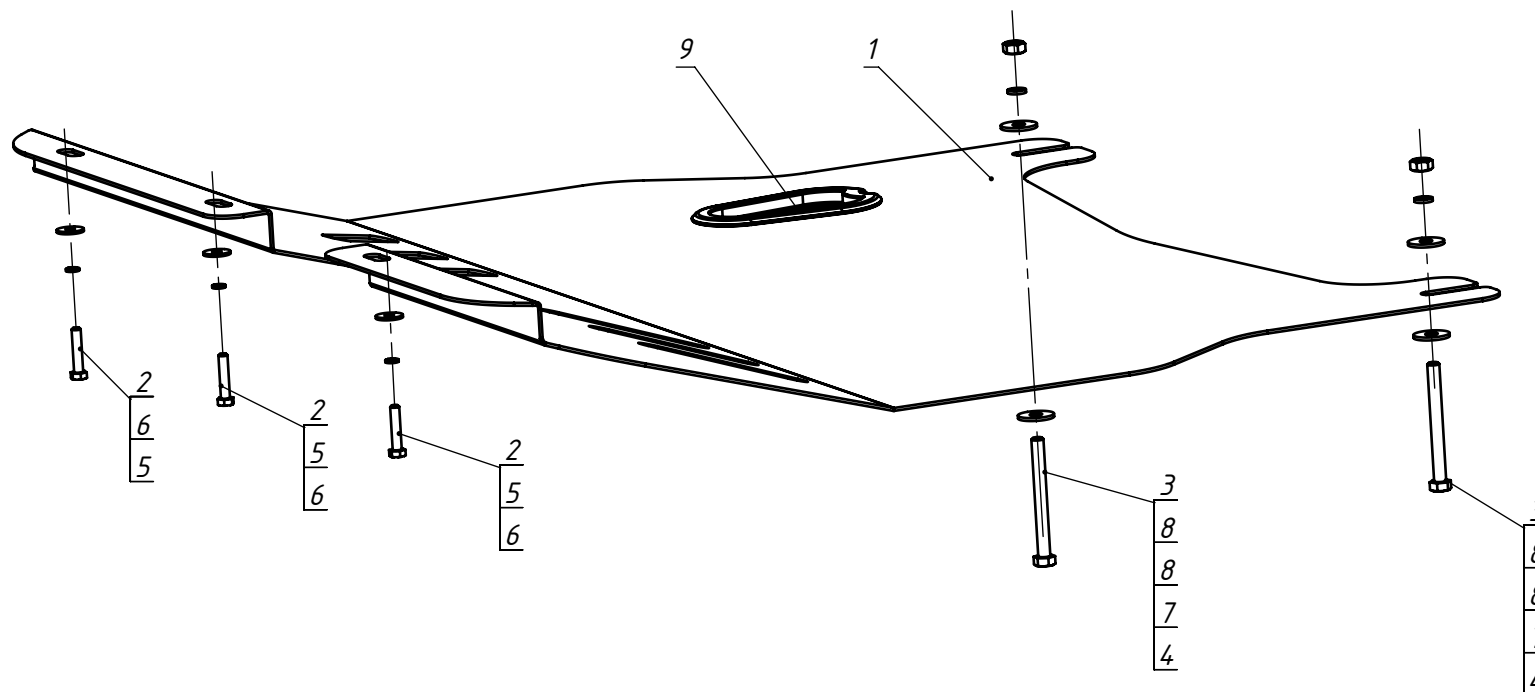


Арт

Защита картера Hyundai Matrix

20.09.021
20.09.022Год выпуска: 2001 - по н.в.
Двигатель: 1,6 1,8 бензин
Коробка: МКПП/АКПП

Поз	Наименование	К-во
1	Защита картера	1
2	Болт М6х30 ГОСТ 7798-70	3
3	Болт М8х80 ГОСТ 7798-70	2
4	Гайка М8 ГОСТ 5915-70	2
5	Шайба 6 Н ГОСТ 6402-70	3
6	Шайба 6 ГОСТ 6958-78	3
7	Шайба 8 Н ГОСТ 6402-70	2
8	Шайба 8 ГОСТ 6958-78	4
9	Заглушка	1

1. Наживить болты (поз. 3) с шайбами (поз.7,8) и гайкой (поз. 4) через сквозные отверстия в задней части подрамника.
2. Навесить защиту (поз.1) на болты (поз.3).
3. Закрепить защиту в передней части болтами (поз.2) с шайбами (поз.5,6) к штатным креплениям дампера.
4. Затянуть весь крепеж.